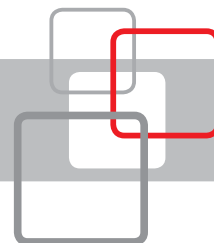
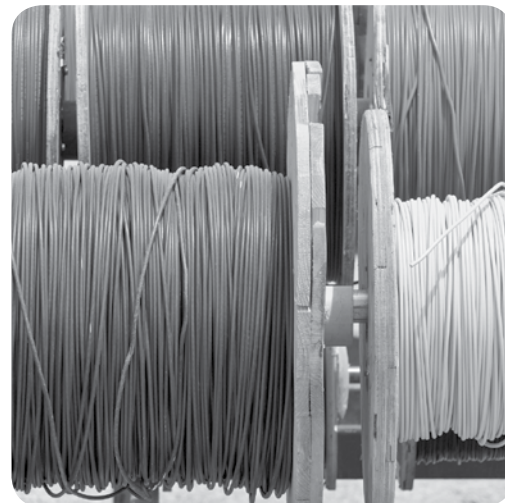
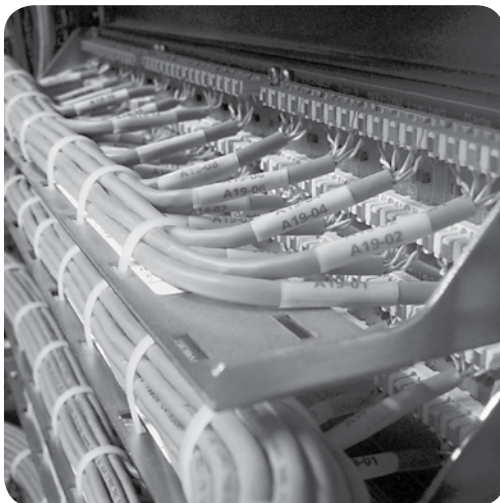


KATALOG 2014



 **MODnet**®



DISTRIBUTOR KABELÁŽNÍCH SYSTÉMŮ



Společnost NETWORK GROUP, s.r.o. je distributorem pasivních prvků pro výstavbu datových sítí.

Naši distribuci charakterizuje:

- síť silných instalačních partnerů
- zastoupení významných světových výrobců
- 20leté zkušenosti na trhu
- prvotřídní kvalita produktů
- významné a zajímavé reference
- technická podpora, konzultace, servis
- školení, vzdělávání, certifikace našich partnerů
- vzdělání a odbornost našeho týmu

Naše společnost je úzce obchodně a produktově propojena se sesterskou společností PROFicomms s.r.o. - distributorem aktivních prvků pro datové sítě a kamerových systémů.

NETWORK GROUP, s.r.o. je od roku 2001 držitelem certifikátu ČSN EN ISO 9001.

Vlastnosti produktů MODnet

- Vlastní produktová řada strukturované kabeláže
- Vysoká kvalita a technické parametry
- Konkurenceschopná cena
- Certifikované výrobky
- Systémová záruka 25 let

25letá záruka MODnet

DEKLARACE:

Firma NETWORK GROUP nabízí na Strukturovaný kabelážní systém MODnet záruku 25 let. Předmětem záruky je garance splnění výkonnostních parametrů jednotlivých komponentů permanentních linek po dobu nejméně 25 let. Tyto parametry jsou definovány v mezinárodních standardech pro strukturovanou kabeláž TIA/EIA 568, EN 50173 a ISO 11801. Poskytnutí záruky je vázáno na naplnění níže uvedených podmínek. Rozhodnutí o udělení záruky je plně v kompetenci firmy NETWORK GROUP. Udělení záruky je osvědčeno vydáním certifikátu s přesným uvedením poskytovatele záruky, příjemce záruky, data udělení a doby trvání záruky.

PODMÍNKY:

Pro udělení záruky je nutné splnit následující podmínky:

- všechny nainstalované pasivní komponenty permanentní linky strukturované kabeláže (tj. datové kabely, propojovací panely, datové zásuvky, keystone atd.) jsou originální a nové (nepoužité) výrobky značky MODnet dodané firmou NETWORK GROUP.
- všechny prvky, na něž se vztahuje poskytnutá záruka byly prokazatelně nainstalovány vyškolenou instalační firmou s platným certifikátem „MODnet instalační partner“
- instalační firma předložila vyplněný formulář „Žádost o udělení záruky“ v níž pravdivě uvedla požadované informace o instalaci. Součástí žádosti je seznam nainstalovaných komponent k certifikaci. Přílohou jsou měřicí protokoly parametrů permanentních linek z certifikačního měřicího přístroje, které osvědčují správnou instalaci všech nainstalovaných certifikovaných komponent.

NETWORK GROUP si vyhrazuje právo kontroly certifikované instalace před udělením záruky.



- certifikát – INSTALAČNÍ PARTNER

PLNĚNÍ:

Na základě splnění výše uvedených podmínek, vystaví NETWORK GROUP „Certifikát o poskytnutí záruky“. Plnění udělené záruky spočívá v bezplatné výměně těch komponent, u nichž po dobu záruky bez vnější příčiny dojde prokazatelně k takové odchylce parametrů od hodnot deklarovaných výše uvedenými normami, že vlastnosti permanentní linky nemohou nadále vyhovět původně certifikované výkonnostní kategorii.

VYJÍMKY ZE ZÁRUKY:

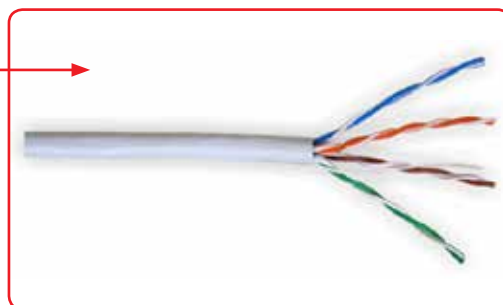
- Z plnění záruky jsou vyjmuty ty části instalace, u nichž došlo k jejich přesunu, změně nebo rozšíření bez souhlasu poskytovatele záruky.
- Z plnění záruky jsou vyjmuty závady vyplývající z nevyhovujícího nebo nesprávného návrhu systému, instalace nebo oprav kabeláže a zásahy na kabeláži, kde návrhy nebo instalace nebo opravy byly realizovány neschválenými subjekty.
- Z plnění záruky jsou vyjmuty všechny instalace využívané pro jiné než určené účely, provozované v nevhodných podmínkách a instalace poškozené neodborným zásahem nebo působením živlů (voda, vlhkost, oheň, teplo...) či agresivních chemických či biologických faktorů (prach, chemicky agresivní prostředí, plísně, hlodavci apod.).
- Z plnění záruky jsou vyjmuty závady vyplývající z použití neschválených propojovacích kabelů, především s rozměrově nevyhovujícími konektory RJ-45 nebo konektory jiného typu.



■ certifikát – ZÁRUKA 25 LET

Metalický kabel - drát

- 4 párový U/UTP kabel s LSZH nebo PVC pláštěm
- splňuje specifikace Cat 5E, 100MHz
- balení 305m box nebo 500m cívka
- barevné rozlišení páru



Technické informace

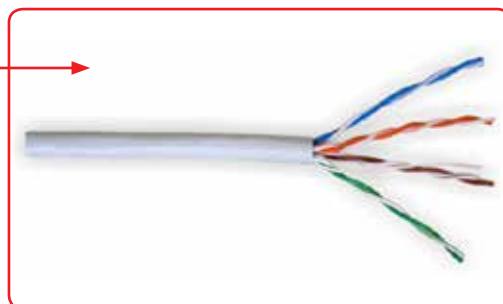
Vodič: měděný drát
 Velikost vodiče: 24 AWG
 Izolace vodičů: polyethylen
 Vnější průměr vodiče: 0,9 mm
 Opláštění: LSZH nebo PVC
 Min. tloušťka pláště: 0,4 mm
 Vnější průměr kabelu: 5,5 mm

NVP: 69%
 Aplikační normy: EN 50173-1:2002
 EIA/TIA 568B.2.1
 IS/IEC 1181:2002, IEC 61156-6
 Požární normy: IEC 60332-1
 EN50268 pro LSZH plášť
 Provozní teplota: -20°C až +60°C

Objednací číslo	Položka
MOD-CA-C5EUTP-L	Kabel U/UTP, Cat5E, LSZH plášť, 4 páry, krabice 305m
MOD-CA-C5EUTP-L-P	Kabel U/UTP, Cat5E, LSZH plášť, 4 páry, cívka 500m
MOD-CA-C5EUTP-P	Kabel U/UTP, Cat5E, PVC plášť, 4 páry, krabice 305m

Metalický kabel - lanko

- flexibilní 4 párový U/UTP kabel s LSZH pláštěm
- splňuje specifikace Cat 5E, 100MHz
- balení 305m box
- barevné rozlišení páru
- provedení lanko



Technické informace

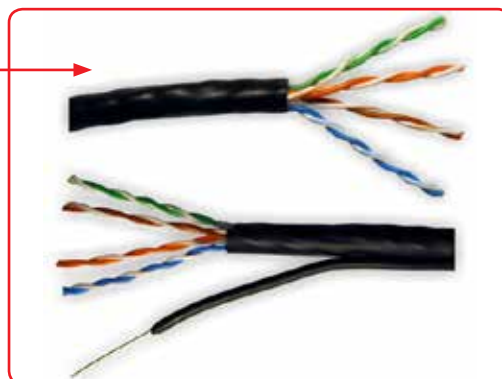
Vodič: měděné lanko
 Velikost vodiče: 24 AWG
 Izolace vodičů: polyethylen
 Vnější průměr vodiče: 0,9 mm
 Opláštění: LSZH
 Min. tloušťka pláště: 0,4 mm
 Vnější průměr kabelu: 5,5 mm

NVP: 69%
 Aplikační normy: EN 50173-1:2002
 EIA/TIA 568B.2.1
 IS/IEC 1181:2002, IEC 61156-6
 Požární normy: IEC 60332-1
 EN50268
 Provozní teplota: -20°C až +60°C

Objednací číslo	Položka
MOD-CA-C5EUTP-L-S	Kabel U/UTP, Cat5E, licna, LSZH plášť, 4 páry, krabice 305m

Metalický kabel - venkovní

- 4 párový U/UTP kabel s PE pláštěm (venkovní)
- splňuje specifikace Cat 5E, 100MHz
- odolný proti vodě a vnějším vlivům
- standardní i závěsné provedení
- uložení volně ve venkovním prostředí nebo v chrániče
- balení 305m box nebo 305m cívka (závěsný)
- Barevné rozlišení páru



Technické informace

Vodič:	měděný drát	Tahový prvek u závěsného kabelu:	ocelový drát, Ø 1,3mm NVP: 69%
Velikost vodiče:	24 AWG	Aplikační normy:	EN 50173-1:2002 EIA/TIA 568B.2.1 IS/IEC 1181:2002 IEC 61156-6
Izolace vodičů:	polyethylen	Provozní teplota:	-20°C až +60°C
Vnější průměr vodiče:	0,9 mm		
Opláštění:	PE, černý		
Min. tloušťka pláště:	0,4 mm		
Vnější průměr kabelu:	5,5mm (5,5 x 9,0mm u závěsného kabelu)		

Objednací číslo	Položka
MOD-CA-C5EUTP-PE	Kabel U/UTP, Cat5E, PE plášť, 4 páry, krabice 305m
MOD-CA-C5EUTP-PE-M	Kabel U/UTP, Cat5E, PE plášť, 4 páry, závěsný, cívka 305m

Konektory

- nestíněné konektory RJ45 pro zakončení kabeláže Cat 5E
- 8 pozlacených pinů (min. 50 µm)
- konektory pro drát a lanko
- kabelová botka pro ochranu konce kabelu a zámku konektoru
- botky jsou standardně v šedé barvě



Objednací číslo	Položka
MOD-RJ-C5EUTP-SOL	Konektor RJ45 UTP, Cat 5E, s vložkou, MODnet, na drát
MOD-RJ-C5EUTP-STR	Konektor RJ45 UTP, Cat 5E, s vložkou, MODnet, na lanko
MOD-RJ-BOOT-G	Botka pro konektory RJ45, šedá

Spojky

- MODnet spojka Keystone nebo zářezový box Cat 5E UTP
- možnost spojení dvou kabelů bez zakončení nebo zakončených konektory RJ45
- instalace keystone spojky do datových zásuvek a propojovacích panelů
- bílé provedení keystone spojky



Objednací číslo	Položka
MOD-CO-C5EUTP	Keystone spojka RJ45/RJ45, UTP Cat5E, MODnet, bílý
MOD-CO-C5EUTP-CB	Zářezový box, spojka kabelu Cat 5E UTP, MODnet

Patch panel - kompaktní

- 24 portový nestíněný propojovací panel Cat 5E UTP
- integrovaný zadní kabelový management
- štítky pro značení portů
- montáž do 19" rozvaděče 1U
- pro použití se 110 nebo Krone zařezávacím nástrojem
- pro vodiče průřezu AWG 22-26



Objednací číslo	Položka
MOD-PP-C5EUTP-24	Patch panel 19" UTP, Cat5E, PCB, MODnet, 1U, 24 portů

Patch panel - modulární

- modulární nestíněný propojovací panel
- pro 24 keystone modulu Cat 5E UTP nebo Cat 6 UTP
- integrovaný zadní kabelový management
- štítky pro značení portů
- montáž do 19" rozvaděče 1U



Objednací číslo	Položka
MOD-PP-MODUTP-24	Patch panel 19" UTP, pro keystone, neosazený, MODnet, 1U, 24 portů

Zásuvky

- datová zásuvka Cat 5E UTP
- 1 nebo 2 porty RJ45
- přímé i šikmé provedení
- možnost instalace do nástěnných i podomítkových krabic nebo do parapetních žlabů
- popisný štítek portu
- včetně krytek
- pro použití se 110 nebo Krone zařezávacím nástrojem
- pro vodiče průřezu AWG 22-26



Objednací číslo	Položka
MOD-WO-C5EUTP-1FA	Zásuvka 1xRJ45, UTP, Cat5E, MODnet, UK typ, šikmé moduly
MOD-WO-C5EUTP-2FA	Zásuvka 2xRJ45, UTP, Cat5E, MODnet, UK typ, šikmé moduly
MOD-WO-C5EUTP-2FS	Zásuvka 2xRJ45, UTP, Cat5E, MODnet, UK typ, přímé moduly

Zásuvkový modul

- zásuvkový modul Mosaic Cat 5E UTP 22,5x45mm
- instalace do zásuvek, parapetních žlabů a zemních boxů
- úhlové provedení s krytem konektoru
- pro použití se 110 nebo Krone zařezávacím nástrojem



Objednací číslo	Položka
MOD-WO-LEGC5EUTP-1A	Zásuvkový modul MODnet Mosaic, 1xRJ45, UTP CAT5E, 22,5x45mm, bílý, úhlový, se záclonkou

Keystone modul zařezávací

- zásuvkový modul MODnet Keystone Cat 5E UTP
- instalace do zásuvek a propojovacích panelů
- pro použití se 110 nebo Krone zařezávacím nástrojem
- bílé a černé provedení



Objednací číslo	Položka
MOD-KE-C5EUTP-B	Keystone 1xRJ45, UTP, CAT5E, MODnet, černý
MOD-KE-C5EUTP-W	Keystone 1xRJ45, UTP, CAT5E, MODnet, bílý

Keystone modul toolless

- zásuvkový modul MODnet toolless Keystone Cat 5E UTP
- instalace do zásuvek a propojovacích panelů
- beznástrojové použití – mechanické zařiznutí
- bílé a černé provedení



Objednací číslo	Položka
MOD-KE-C5EUTP-BTL	Toolless Keystone 1xRJ45, UTP, CAT5E, MODnet, černý
MOD-KE-C5EUTP-WTL	Toolless Keystone 1xRJ45, UTP, CAT5E, MODnet, bílý

Patch kabely

- nestíněný propojovací kabel Cat 5E UTP
- délky 1, 2, 3, 5m
- konce RJ45 opatřeny kabelovou botkou a krytkou zámku
- Cu lanko, AWG 26 (7x0,16mm)
- PVC plášť



Objednací číslo	Položka
MOD-PC-C5EUTP-1	Patchcord UTP, Cat5E, 4páry, MODnet, délka 1m
MOD-PC-C5EUTP-2	Patchcord UTP, Cat5E, 4páry, MODnet, délka 2m
MOD-PC-C5EUTP-3	Patchcord UTP, Cat5E, 4páry, MODnet, délka 3m
MOD-PC-C5EUTP-5	Patchcord UTP, Cat5E, 4páry, MODnet, délka 5m

Metalický kabel stíněný - drát

- 4 párový F/UTP kabel s PVC pláštěm
- splňuje specifikace kategorie 5E, 100MHz
- vyhovuje pro provoz Gigabit Ethernet 1000Base-T
- balení 305m box
- barevné rozlišení párů



Technické informace

Vodič:	měděný drát	NVP:	69%
Velikost vodiče:	24 AWG	Aplikační normy:	EN 50173-1:2002 EIA/TIA 568B.2.1 IS/IEC 1181:2002 IEC 61156-6
Izolace vodičů:	polyethylen	Požární normy:	IEC 60332-1 EN50268 pro LSZH plášť
Nom. vněj. průměr vodiče:	0.9mm	Provozní teplota:	-20°C až +60°C
Stínění:	AL/PET + sběrný drát		
Opláštění:	PVC		
Min. tloušťka pláště:	0.4mm		
Nominální vnější průměr:	6.0 mm		

Objednací číslo	Položka
MOD-CA-C5EFTP-P	Kabel F/UTP, Cat5E, PVC plášť, 4 páry, krabice 305m
MOD-CA-C5EFTP-L	Kabel F/UTP, Cat5E, LSZH plášť, 4 páry, krabice 305m

Metalický kabel stíněný, venkovní - drát

- 4 párový F/UTP kabel s PE pláštěm (venkovní)
- splňuje specifikace kategorie 5E, 100MHz
- odolný proti vodě a vnějším vlivům
- uložení volně ve venkovním prostředí nebo v chrániče
- balení 305m box
- barevné rozlišení páru



Technické informace

Vodič:	měděný drát	Nominální vnější průměr:	6.20 mm
Velikost vodiče:	24 AWG	NVP:	69%
Izolace vodičů:	polyethylen	Aplikační normy:	EN 50173-1:2002 EIA/TIA 568B.2.1 IS/IEC 1181:2002 IEC 61156-6
Nom. vněj. průměr vodiče:	1.0mm	Provozní teplota:	-30°C až +50°C
Stínění:	AL/PET + sběrný drát		
Opláštění:	PE, černý		
Min. tloušťka pláště:	0.55mm		

Objednací číslo	Položka
MOD-CA-C5EFTP-PE	Kabel F/UTP, Cat5E, PE plášť, 4 páry, krabice 305m

Konektory

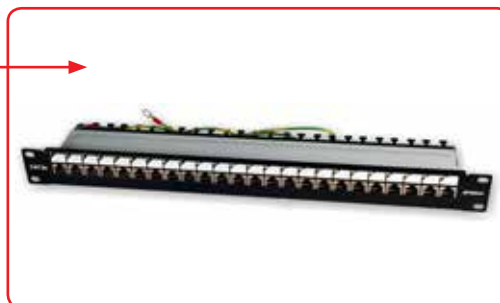
- stíněné konektory RJ45 pro zakončení kabeláže Cat 5E
- 8 pozlacených pinů (min. 50 µm)
- konektory pro drát a lanko
- kabelová botka pro ochranu konce kabelu a zámku konektoru
- botky jsou standardně v šedé barvě



Objednací číslo	Položka
MOD-RJ-C5ESTP-SOL	Konektor RJ45 STP, Cat 5E, MODnet, na drát
MOD-RJ-C5ESTP-STR	Konektor RJ45 STP, Cat 5E, MODnet, na lanko
MOD-RJ-BOOT-G	Botka pro konektory RJ45, šedá

Patch panel - kompaktní

- 24 portový stíněný propojovací panel Cat 5E STP
- integrovaný zadní kabelový management
- štítky pro značení portů
- montáž do 19" rozvaděče 1U
- pro použití se 110 nebo Krone zařezávacím nástrojem
- pro vodiče průřezu AWG 22-26



Objednací číslo	Položka
MOD-PP-C5ESTP-24	Patch panel 19" STP, Cat5E, PCB, MODnet, 1U, 24 portů

Patch panel - modulární

- modulární stíněný propojovací panel
- pro 24 keystone modulu Cat 5E STP, Cat 6 STP nebo Cat 6A STP
- integrovaný zadní kabelový management
- štítky pro značení portů
- montáž do 19" rozvaděče 1U



Objednací číslo	Položka
MOD-PP-MODSTP-24	Patch panel 19" STP, pro keystone, neosazený, MODnet, 1U, 24 portů

Keystone modul zařezávací

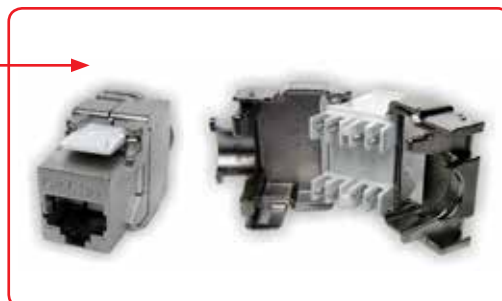
- stíněný zásuvkový modul MODnet Keystone Cat 5E STP
- instalace do zásuvek a propojovacích panelů
- pro použití se 110 nebo Krone zařezávacím nástrojem



Objednací číslo	Položka
MOD-KE-C5ESTP-W	Keystone 1xRJ45, STP, Cat5E, MODnet, bílý

Keystone modul toolless

- Stíněný zásuvkový modul MODnet toolless Keystone Cat 5E STP
- instalace do zásuvek a propojovacích panelů
- beznástrojové použití – mechanické zaříznutí



Objednací číslo	Položka
MOD-KE-C5ESTP-WTL	Toolless keystone 1xRJ45, STP, Cat5E, MODnet, bílý

Patch kabely

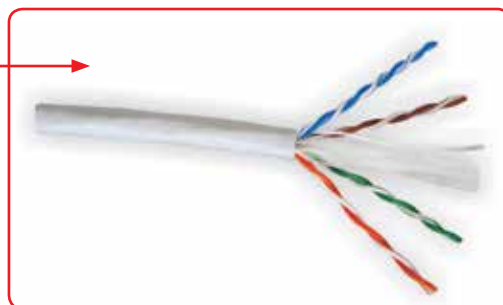
- stíněný propojovací kabel Cat 5E F/UTP
- délky 1, 2, 3, 5m
- konce RJ45 opatřeny kabelovou botkou a krytkou zámku
- Cu lanko, AWG 26 (7x0,16mm)
- PVC plášť



Objednací číslo	Položka
MOD-PC-C5EFTP-1	Patchcord F/UTP, Cat5E, 4páry, MODnet, délka 1m
MOD-PC-C5EFTP-2	Patchcord F/UTP, Cat5E, 4páry, MODnet, délka 2m
MOD-PC-C5EFTP-3	Patchcord F/UTP, Cat5E, 4páry, MODnet, délka 3m
MOD-PC-C5EFTP-5	Patchcord F/UTP, Cat5E, 4páry, MODnet, délka 5m

Metalický kabel - drát

- 4 párový U/UTP kabel s LSZH nebo PVC pláštěm
- splňuje specifikace Cat 6, 250 MHz
- balení 305m cívka
- barevné rozlišení páru



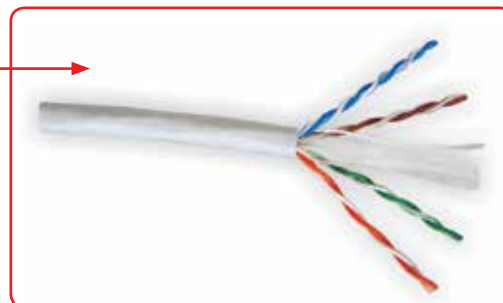
Technické informace

Vodič:	měděný drát	NVP:	69%
Velikost vodiče:	23 AWG	Aplikační normy:	EN 50173-1:2002 EIA/TIA 568B.2.1 IS/IEC 1181:2002 IEC 61156-6
Izolace vodičů:	polyethylen	Požární normy:	IEC 60332-1, EN50268 pro LSZH plášť
Nominální vnější průměr:	1.0 mm	Provozní teplota:	-20°C až +60°C
Opláštění:	LSZH nebo PVC		
Min. tloušťka pláště:	0.45mm		
Nominální vnější průměr:	6.5mm		

Objednací číslo	Položka
MOD-CA-C6UTP-P	Kabel U/UTP, Cat6, PVC plášť, 4 páry, cívka 305m
MOD-CA-C6UTP-L	Kabel U/UTP, Cat6, LSZH plášť, 4 páry, cívka 305m

Metalický kabel - lanko

- flexibilní 4 párový U/UTP kabel s LSZH pláštěm
- splňuje specifikace Cat 6, 250 MHz
- balení 305m box
- barevné rozlišení páru
- provedení lanko



Technické informace

Vodič:	měděné lanko	Aplikační normy:	EN 50173-1:2002 EIA/TIA 568B.2.1 IS/IEC 1181:2002 IEC 61156-6
Velikost vodiče:	24 AWG (7 x 0,2 mm)	Požární normy:	IEC 60332-1, EN50268
Izolace vodičů:	polyethylen	Provozní teplota:	-20°C až +60°C
Nominální vnější průměr:	1.0 mm		
Opláštění:	LSZH		
Min. tloušťka pláště:	0.45mm		
Nominální vnější průměr:	6.5mm		
NVP:	69%		

Objednací číslo	Položka
MOD-CA-C6UTP-L-S	Kabel U/UTP, Cat6, licna, LSZH plášť, 4 páry, krabice 305m

Konektory

- nestíněné konektory RJ45 pro zakončení kabeláže Cat 6
- 8 pozlacených pinů (min. 50 μm)
- vložka konektoru pro jednodušší instalaci
- konektory pro drát a lanko
- kabelová botka pro ochranu konce kabelu a zámku konektoru
- botky jsou standardně v šedé barvě



Objednací číslo	Položka
MOD-RJ-C6UTP-SOL	Konektor RJ45 UTP, Cat 6, s vložkou, MODnet, na drát
MOD-RJ-C6UTP-STR	Konektor RJ45 UTP, Cat 6, s vložkou, MODnet, na lanko
MOD-RJ-BOOT-G	Botka pro konektory RJ45, šedá

Spojky

- MODnet spojka Keystone nebo zářezový box Cat 6 UTP
- možnost spojení dvou kabelů bez zakončení nebo zakončených konektory RJ45
- instalace keystone spojky do datových zásuvek a propojovacích panelů
- bílé provedení keystone spojky



Objednací číslo	Položka
MOD-CO-C6UTP	Keystone spojka RJ45/RJ45, UTP Cat6, MODnet, bílý
MOD-CO-C6UTP-CB	Zářezový box, spojka kabelu Cat 6 UTP, MODnet

Patch panel - kompaktní

- 24 portový nestíněný propojovací panel Cat 6 UTP
- integrovaný zadní kabelový management
- štítky pro značení portů
- montáž do 19" rozvaděče 1U
- pro použití se 110 nebo Krone zařezávacím nástrojem
- pro vodiče průřezu AWG 22-26



Objednací číslo	Položka
MOD-PP-C6UTP-24	Patch panel 19" UTP, Cat6, PCB, MODnet, 1U, 24 portů

Patch panel - modulární

- modulární nestíněný propojovací panel
- pro 24 keystone modulu Cat 5e UTP nebo Cat 6 UTP
- integrovaný zadní kabelový management
- štítky pro značení portů
- montáž do 19" rozvaděče 1U



Objednací číslo	Položka
MOD-PP-MODUTP-24	Patch panel 19" UTP, pro keystone, neosazený, MODnet, 1U, 24 portů

Zásuvky

- datová zásuvka Cat 6 UTP
- 1 nebo 2 porty RJ45
- přímé i šikmé provedení
- možnost instalace do nástěnných i podomítkových krabic nebo do parapetních žlabů
- popisný štítek portu
- včetně krytek
- pro použití se 110 nebo Krone zařezávacím nástrojem
- pro vodiče průřezu AWG 22-26



Objednací číslo	Položka
MOD-WO-C6UTP-1FA	Zásuvka 1xRJ45, UTP, Cat6, MODnet, UK typ, šikmé moduly
MOD-WO-C6UTP-2FA	Zásuvka 2xRJ45, UTP, Cat6, MODnet, UK typ, šikmé moduly
MOD-WO-C6UTP-2FS	Zásuvka 2xRJ45, UTP, Cat6, MODnet, UK typ, přímé moduly

Zásuvkový modul

- zásuvkový modul Mosaic Cat 6 UTP 22,5x45mm
- instalace do zásuvek, parapetních žlabů a zemních boxů
- úhlové provedení s krytem konektoru
- pro použití se 110 nebo Krone zařezávacím nástrojem



Objednací číslo	Položka
MOD-WO-LEGC6UTP-1A	Zásuvkový modul MODnet Mosaic, 1xRJ45, UTP Cat 6, 22,5x45mm, bílý, úhlový, se záclonkou

Keystone modul zařezávací

- zásuvkový modul MODnet Cat 6 UTP
- instalace do zásuvek a propojovacích panelů
- pro použití se 110 nebo Krone zařezávacím nástrojem
- bílé a černé provedení



Objednací číslo	Položka
MOD-KE-C6UTP-B	Keystone 1xRJ45, UTP, Cat6, MODnet, černý
MOD-KE-C6UTP-W	Keystone 1xRJ45, UTP, Cat6, MODnet, bílý

Keystone modul toolless

- zásuvkový modul MODnet toolless Cat 6 UTP
- instalace do zásuvek a propojovacích panelů
- beznástrojové použití – mechanické zaříznutí
- bílé a černé provedení



Objednací číslo	Položka
MOD-KE-C5EUTP-BTL	Toolless Keystone 1xRJ45, UTP, CAT5E, MODnet, černý
MOD-KE-C5EUTP-WTL	Toolless Keystone 1xRJ45, UTP, CAT5E, MODnet, bílý

Patch kabely

- nestíněný propojovací kabel Cat 6 UTP
- délky 1, 2, 3, 5m
- konce RJ45 opatřeny kabelovou botkou a krytkou zámku
- Cu lanko, AWG 26 (7x0,16mm)
- PVC plášť



Objednací číslo	Položka
MOD-PC-C6UTP-1	Patchcord UTP, Cat6, 4páry, MODnet, délka 1m
MOD-PC-C6UTP-2	Patchcord UTP, Cat6, 4páry, MODnet, délka 2m
MOD-PC-C6UTP-3	Patchcord UTP, Cat6, 4páry, MODnet, délka 3m
MOD-PC-C6UTP-5	Patchcord UTP, Cat6, 4páry, MODnet, délka 5m

Metalický kabel - drát

- 4 párový F/UTP kabel s LSZH pláštěm
- splňuje specifikace Cat 6, 250 MHz
- balení 305m cívka
- barevné rozlišení páru



Technické informace

Vodič: měděný drát
 Velikost vodiče: 23 AWG
 Izolace vodičů: polyethylen
 Nominální vnější průměr: 1.0 mm
 Opláštění: LSZH
 Min. tloušťka pláště: 0.45 mm
 Nominální vnější průměr: 6.2 mm

NVP: 69%
 Aplikační normy: EN 50173-1:2002
 EIA/TIA 568B.2.1
 IS/IEC 1181:2002
 IEC 61156-6
 Požární normy: IEC 60332-1, EN50268
 Provozní teplota: -20°C až +60°C

Objednací číslo	Položka
MOD-CA-C6FTP-L	Kabel F/UTP, Cat6, LSZH plášť, 4 páry, MODnet, cívka 305m

Konektory

- stíněné konektory RJ45 pro zakončení kabeláže Cat 6
- 8 pozlacených pinů (min. 50 μm)
- vložka konektoru pro jednodušší instalaci
- konektory pro drát a lanko
- kabelová botka pro ochranu konce kabelu a zámku konektoru
- botky jsou standardně v šedé barvě



Objednací číslo	Položka
MOD-RJ-C6STP-SOL	Konektor RJ45 STP, Cat 6, s vložkou, MODnet, na drát
MOD-RJ-C6STP-STR	Konektor RJ45 STP, Cat 6, s vložkou, MODnet, na lanko
MOD-RJ-BOOT-G	Botka pro konektory RJ45, šedá

Spojky

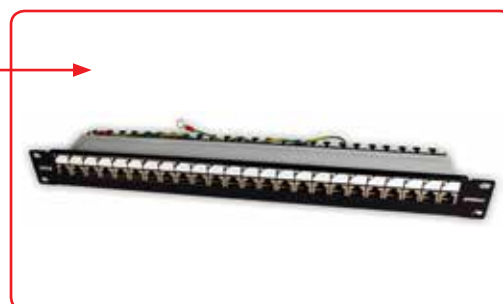
- MODnet spojka Keystone nebo zářezový box Cat 6 STP
- možnost spojení dvou kabelů bez zakončení nebo zakončených konektory RJ45
- instalace keystone spojky do datových zásuvek a propojovacích panelů



Objednací číslo	Položka
MOD-CO-C6STP	Keystone spojka RJ45/RJ45, STP Cat6, MODnet, bílý
MOD-CO-C6STP-CB	Zářezový box, spojka kabelu Cat 6 STP, MODnet

Patch panel - kompaktní

- 24 portový stíněný propojovací panel Cat 6
- integrovaný zadní kabelový management
- štítky pro značení portů
- montáž do 19" rozvaděče 1U
- pro použití se 110 nebo Krone zařezávacím nástrojem
- pro vodiče průřezu AWG 22-26



Objednací číslo	Položka
MOD-PP-C6STP-24	Patch panel 19" STP, Cat6, PCB, MODnet, 1U, 24 portů

Patch panel - modulární

- modulární stíněný propojovací panel
- pro 24 keystone modulu Cat 5E STP, Cat 6 STP nebo Cat 6A STP
- integrovaný zadní kabelový management
- štítky pro značení portů
- montáž do 19" rozvaděče 1U



Objednací číslo	Položka
MOD-PP-MODSTP-24	Patch panel 19" STP, pro keystone, neosazený, MODnet, 1U, 24 portů

Keystone modul zařezávací

- zásuvkový modul MODnet Keystone Cat 6 STP
- instalace do zásuvek a propojovacích panelů
- pro použití se 110 nebo Krone zařezávacím nástrojem



Objednací číslo	Položka
MOD-KE-C6STP-W	Keystone 1xRJ45, STP, Cat6, MODnet, bílý

Keystone modul toolless

- zásuvkový modul MODnet toolless Keystone Cat 6 STP
- instalace do zásuvek a propojovacích panelů
- beznástrojové použití – mechanické zařiznutí



Objednací číslo	Položka
MOD-KE-C6STP-WTL	Toolless keystone 1xRJ45, STP, Cat6, MODnet, bílý

Patch kabely

- stíněný propojovací kabel Cat 6 STP
- délky 1, 2, 3, 5m
- konce RJ45 opatřeny kabelovou botkou a krytkou zámku
- Cu lanko, AWG 26(7x0,16mm)
- PVC plášť



Objednací číslo	Položka
MOD-PC-C6FTP-1	Patchcord FTP, Cat6, 4páry, MODnet, délka 1m
MOD-PC-C6FTP-2	Patchcord FTP, Cat6, 4páry, MODnet, délka 2m
MOD-PC-C6FTP-3	Patchcord FTP, Cat6, 4páry, MODnet, délka 3m
MOD-PC-C6FTP-5	Patchcord FTP, Cat6, 4páry, MODnet, délka 5m

Metalický kabel - drát

- 4 párový U/FTP kabel s LSZH pláštěm
- splňuje specifikace Cat 6A, 500 MHz
- balení 305m cívka
- barevné rozlišení páru



Technické informace

Vodič:	měděný drát	Nominální vnější průměr:	7.4mm
Velikost vodiče:	23 AWG	NVP:	74%
Izolace vodičů:	polyethylen	Aplikační normy:	EN 50173-1:2002 Class EA EIA/TIA 568B.2.10 Cat 6A ISO/IEC 1181:2002 Class EA
Nominální vnější průměr:	1.35 mm	Požární normy:	IEC 60332-1 EN50268
Stínění:	jednotlivé piny al. folie + sběrný drát	Provozní teplota:	-30°C až +50°C
Opláštění:	LSZH		
Min. tloušťka pláště:	0.55mm		

Objednací číslo	Položka
MOD-CA-C6AUFTP-L	Kabel U/FTP, Cat6A, LSZH plášť, 4páry, MODnet, cívka 305m

Patch panel - modulární

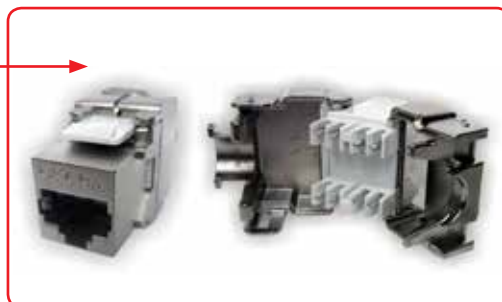
- modulární stíněný propojovací panel
- pro 24 keystone modulu Cat 5E STP, Cat 6 STP nebo Cat 6A STP
- integrovaný zadní kabelový management
- štítky pro značení portů
- montáž do 19" rozvaděče 1U



Objednací číslo	Položka
MOD-PP-MODSTP-24	Patch panel 19" STP, pro keystone, neosazený, MODnet, 1U, 24 portů

Keystone modul toolless

- zásuvkový modul MODnet toolless Keystone Cat 6A STP
- instalace do zásuvek a propojovacích panelů
- beznástrojové použití – mechanické zařízení



Objednací číslo	Položka
MOD-KE-C6ASTP-WTL	Toolless keystone 1xRJ45, STP, Cat 6A, MODnet

Patch panel - telefonní

- telefonní patch panel pro 25 nebo 50 portů
- integrovaný zadní kabelový management
- montáž do 19" rozvaděče 1U
- pro použití se 110 nebo Krone zařezávacím nástrojem
- pro vodiče průřezu AWG 22-26



Objednací číslo	Položka
MOD-PP-VOICE-25	Patch panel 19" UTP, telefonní ISDN, MODnet, 1U, 25 portů
MOD-PP-VOICE-50	Patch panel 19" UTP, telefonní ISDN, MODnet, 1U, 50 portů

Patch panel - modulární stíněný

- modulární stíněný propojovací panel
- pro 24 keystone modulu Cat 5E STP, Cat 6 STP nebo Cat 6A STP
- integrovaný zadní kabelový management
- štítky pro značení portů
- montáž do 19" rozvaděče 1U



Objednací číslo	Položka
MOD-PP-MODSTP-24	Patch panel 19" STP, pro keystone, neosazený, MODnet, 1U, 24 portů

Patch panel - modulární nestíněný

- modulární nestíněný propojovací panel
- pro 24 keystone modulu Cat 5E UTP nebo Cat 6 UTP
- integrovaný zadní kabelový management
- štítky pro značení portů
- montáž do 19" rozvaděče 1U



Objednací číslo	Položka
MOD-PP-MODUTP-24	Patch panel 19" UTP, pro keystone, neosazený, MODnet, 1U, 24 portů

Rozvodný panel

- MODnet rozvodný panel Acar
- 8 zásuvek 230V
- odrušovací filtr, pojistka a vypínač
- montáž do 19" rozvaděče 1U



Objednací číslo	Položka
MOD-PD-ACARS8	19" rozvodný panel, černý, 8x230V, přepětová ochrana, kabel 3m, vypínač
MOD-PD-ZAS6	19" rozvodný panel, alu šasi, 6x 230V, přepětová ochrana, kabel 2,3m, vypínač

Vyvažovací panel

- MODnet vyvažovací panel
- 5x plastové oko
- 4 otvory pro připojení zařízení uvnitř rozvaděče
- přední kryt
- montáž do 19" rozvaděče 1U



Objednací číslo	Položka
MOD-PP-RINGRUN-1U	Vyvažovací panel 19", 5x plastové oko, přední kryt, MODnet, 1U

Zásuvkový modul EU

- MODnet zásuvkový modul EU RJ45
- úhlové provedení ve velikosti 25x50mm
- čelní prachová krytka
- štítek na popis portu
- určeno pro Keystone moduly Cat 5E, Cat6 a Cat6A



Objednací číslo	Položka
MOD-WO-EURO-1A	Modul 25x50mm pro keystone 1xRJ45, se záclonkou, MODnet, úhlový, neosazený

Zásuvkový modul Mosaic

- MODnet zásuvkový modul Mosaic RJ45
- přímé provedení ve velikosti 22,5x45mm
- úhlové provedení ve velikosti 45x45mm
- čelní prachová krytka
- štítek na popis portu
- určeno pro Keystone moduly Cat 5E, Cat6 a Cat6A



Objednací číslo	Položka
MOD-WO-LEG-2A	Modul 45x45mm pro keystone 2xRJ45 se záclonkou, MODnet, úhlový, neosazený
MOD-WO-LEG-1S	Modul 22,5x45mm pro keystone 1xRJ45 se záclonkou, MODnet, přímý, neosazený

Zásuvkový modul DIN

- MODnet zásuvkový modul na DIN lištu
- úhlové provedení 45°
- odnímatelné boční kryty pro montáž vedle sebe
- štítek na popis portu
- určeno pro Keystone moduly Cat 5E, Cat6 a Cat6A UTP i STP



Objednací číslo	Položka
MOD-WO-DIN	Zásuvka na DIN lištu, pro 1 keystone modul, MODnet, neosazený

Nástěnné boxy

- MODnet nástěnný zásuvkový blok
- provedení s 1, 2, 4 nebo 6 porty
- montáž na stěnu
- bílé provedení
- určeno pro Keystone moduly Cat 5E, Cat6 a Cat6A UTP i STP



Objednací číslo	Položka
MOD-WO-SBOX-1	Nástěnná krabička pro keystone moduly, MODnet, bílá, 1 port, neosazený
MOD-WO-SBOX-2	Nástěnná krabička pro keystone moduly, MODnet, bílá, 2 port, neosazený
MOD-WO-SBOX-4	Nástěnná krabička pro keystone moduly, MODnet, bílá, 4 port, neosazený
MOD-WO-SBOX-6	Nástěnná krabička pro keystone moduly, MODnet, bílá, 6 port, neosazený

Zásuvky modulární

- MODnet zásuvkové čelo 86x86mm
- provedení s 1, 2 nebo 3 porty
- montáž pod omítku i na omítku
- bílé provedení
- určeno pro Keystone moduly Cat 5E, Cat 6 a Cat 6A UTP i STP



Objednací číslo	Položka
MOD-WO-FRAME-1A	Zásuvkové čelo pro 1x Keystone moduly, MODnet, úhlový, neosazený
MOD-WO-FRAME-2A	Zásuvkové čelo pro 2x Keystone moduly, MODnet, úhlový, neosazený
MOD-WO-FRAME-3A	Zásuvkové čelo pro 3x Keystone moduly, MODnet, úhlový, neosazený

Rámečky

- MODnet zásuvkový rámeček pro 2 EU moduly
- pro použití s elektroinstalačními krabicemi pod omítku nebo na omítku
- pro stíněné i nestíněné moduly 25x50mm
- bílé provedení



Objednací číslo	Položka
MOD-WO-FRAME-2B	Rámeček pro 2 moduly 25x50 mm, MODnet, EU typ

Záslepky

- MODnet záslepky pro zásuvková čela 50mm
- provedení čtvrtzáslepky 50x12,5 mm
- provedení půlzáslepky 25x50 mm
- bílé provedení



Objednací číslo	Položka
MOD-WO-EUBLANK-1/2	Záslepka 25x50mm, MODnet, půlzáslepka
MOD-WO-EUBLANK-1/4	Záslepka 12,5x50mm, MODnet, čtvrtzáslepka

Nástěnné krabičky

- MODnet zásuvková podkladová krabička
- rozměr 86x86 mm
- zaoblené nebo ostré rohy
- hloubka 35 nebo 45 mm
- bílé provedení



Objednací číslo	Položka
MOD-WO-BACKBOX-EU	Podkladová krabička 86x86, zaoblené rohy, MODnet, hloubka 45 mm
MOD-WO-BACKBOX-UK	Podkladová krabička 86x86, ostré rohy, MODnet, hloubka 45 mm
MOD-WO-BACKBOX-UK2	Podkladová krabička 86x86, ostré rohy, MODnet, hloubka 35 mm

Optický modul

- MODnet datový optický modul
- pro osazení SC simplex, LC duplex (SM/MM)
- určeno pro zakončení optického rozvodu v zásuvkách nebo panelech
- bílé provedení



Objednací číslo	Položka
MOD-KE-OPTIC-SC	Keystone optický adaptér pro SC simplex, LC duplex (SM/MM), MODnet, bílý, neosazený



(C) 2014 NETWORK GROUP, s.r.o.

Olomoucká 91, Brno, 627 00 ■ Tel.: +420 548 216 316 ■ e-mail: info@nwg.cz ■ www.nwg.cz